

Weitergabe sowie Vervielfältigung dieses Dokuments, Verwertung und Mitteilung seines Inhalts sind verboten, soweit nicht ausdrücklich gestattet. Zuwiderhandlungen verpflichten zu Schadenersatz. Alle Rechte für den Fall der Patent-, Gebrauchsmuster-, oder Geschmacksmustereintragung vorbehalten. (Schutzvermerk nach DIN ISO 16016)

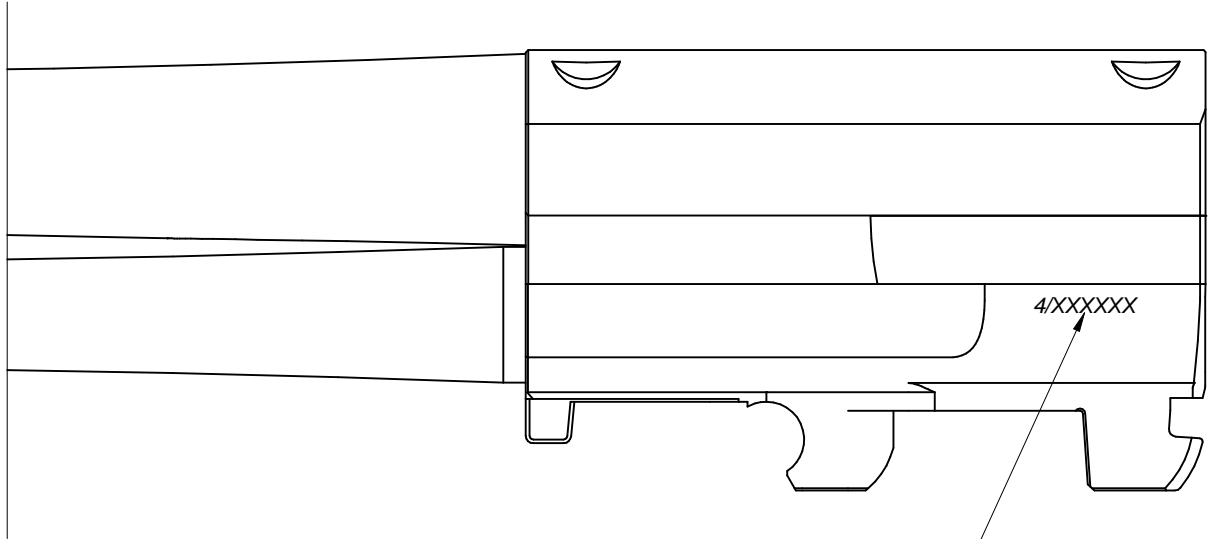
1

2

3

4

BBF95 / BS / BB / BB-C



Seriennummer
Serialnumber

BBF95

Beschriftung Laufbündel SNr.

Freigabe am: 17.07.2020
Zeichnungsnummer: 01220751 Index: 00

Blaser Group
GmbH

A

B

C

D

E

F