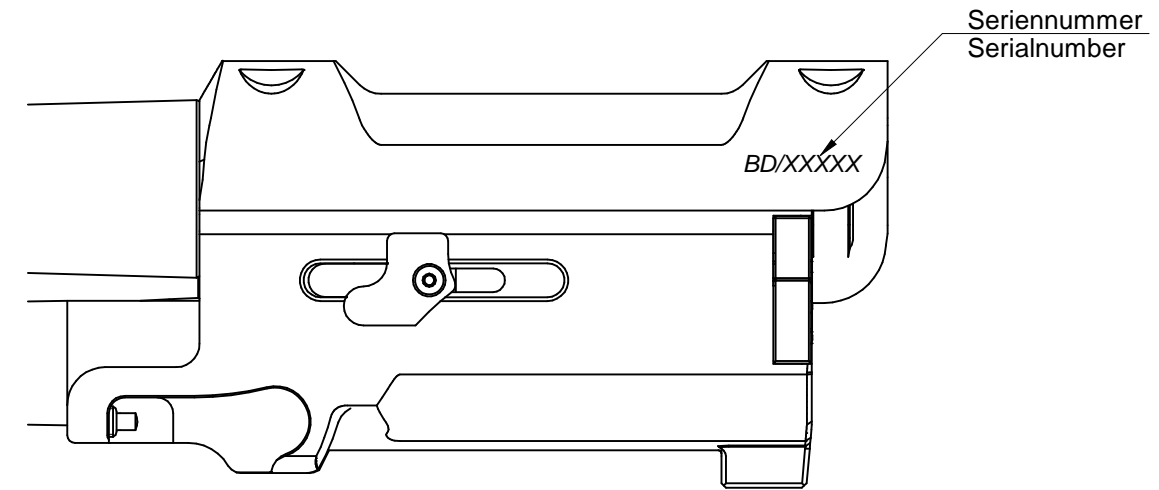


Weitergabe sowie Vervielfältigung dieses Dokuments, Verwertung und Mitteilung seines Inhalts sind verboten, soweit nicht ausdrücklich gestattet. Zuwiderhandlungen verpflichten zu Schadenersatz. Alle Rechte für den Fall der Patent-, Gebrauchsmuster-, oder Geschmacksmusterreinertragung vorbehalten. (Schutzvermerk nach DIN ISO 16016)



BD14

Beschriftung Laufbündel SNr.

Freigabe am: 17.07.2020
Zeichnungsnummer: 01220756 Index: 00

Blaser Group
GmbH