

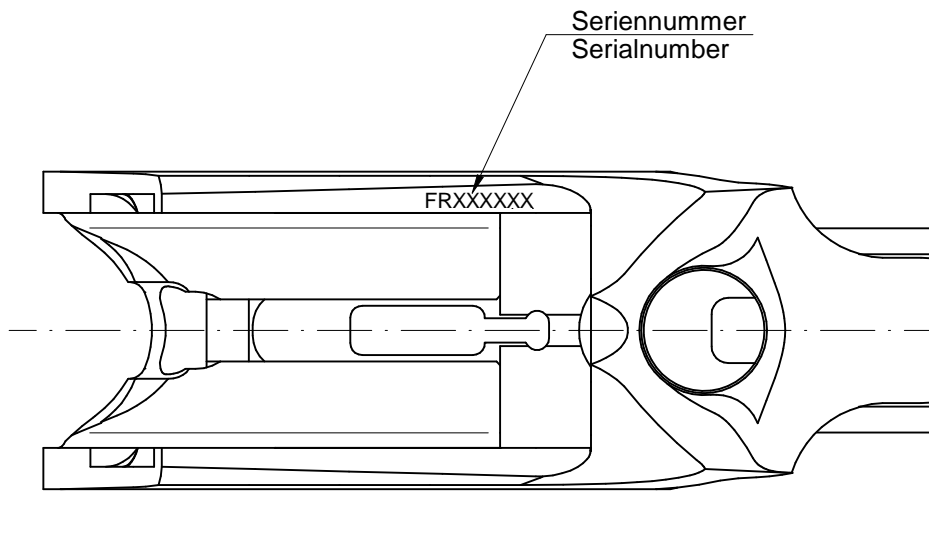
Weitergabe sowie Vervielfältigung dieses Dokuments, Verwertung und Mitteilung seines Inhalts sind verboten, soweit nicht ausdrücklich gestattet. Zuwiderhandlungen verpflichten zu Schadensersatz. Alle Rechte für den Fall der Patent-, Gebrauchsmuster-, oder Geschmacksmusterreinertragung vorbehalten. (Schutzvermerk nach DIN ISO 16016)

1

2

3

4



A

B

C

D

E

F

F16

Beschriftung Systemkasten SNr. Game

Freigabe am: 17.07.2020
Zeichnungsnummer: 01220758 Index: 00

Blaser Group
GmbH