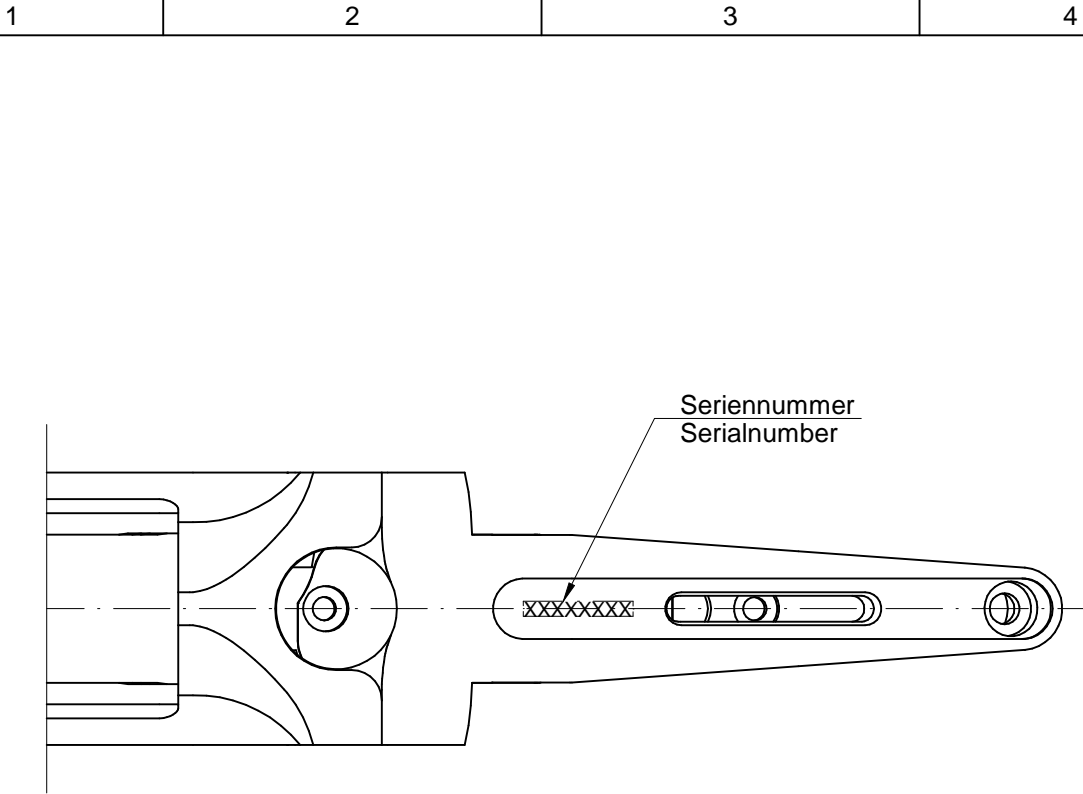


Weitergabe sowie Vervielfältigung dieses Dokuments, Verwertung und Mitteilung seines Inhalts sind verboten, soweit nicht ausdrücklich gestattet. Zuwiderhandlungen verpflichten zu Schadenersatz. Alle Rechte für den Fall der Patent-, Gebrauchsmuster-, oder Geschmacksmustereintragung vorbehalten. (Schutzvermerk nach DIN ISO 16016)



# K95

## **Beschriftung Systemkasten SNr.**

Freigabe am: 17.07.2020  
Zeichnungsnummer: 01220761 Index: 00

Blaser Group  
GmbH