

1

2

3

4

A

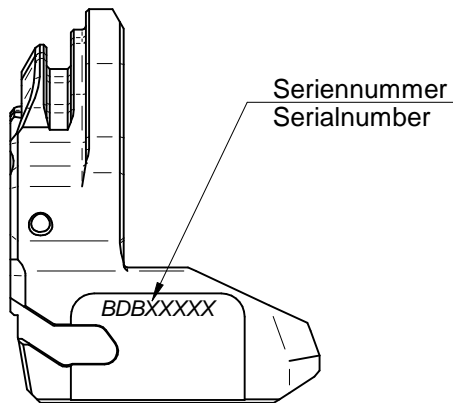
B

C

D

E

F



# ***BD14***

## ***Beschriftung Verschlussblock SNr.***

Freigabe am: 17.07.2020  
Zeichnungsnummer: 01220752 Index: 00

Blaser Group  
GmbH